

ACTUACIÓN:

INFORME PARA SUBVENCIÓN DESTINADA A ABARATAR A LOS AGRICULTORES EL SOBRECOSTE DE LA DESALACIÓN Y DE LA EXTRACCIÓN DE AGUA DE POZOS Y DE GALERÍAS PARA EL RIEGO AGRÍCOLA EN CANARIAS (Orden de 4 de mayo de 2022 de la Consejería de Agricultura, Ganadería y Pesca – Boletín Oficial de Canarias nº 93 del 12 de mayo de 2022).

BENEFICIARIO:

**COMUNIDAD DE REGANTES LA MONJA
(E-38.353.850)**

EMITIDO POR:

FHC ASESORES Y CONSULTORES, S.L.
INSCRITA EN EL R.O.A.C. CON EL
NÚMERO S-2384 CON CIF: B38826210.

FECHA:

8 DE JUNIO DE 2022.

INFORME – Subvención destinada a abaratar a los agricultores el sobrecoste de la desalación y de la extracción de agua de pozos y de galerías para el riego agrícola en Canarias (Orden de 4 de mayo de 2022 de la Consejería de Agricultura, Ganadería y Pesca publicada en el Boletín Oficial de Canarias nº 93 el 12 de mayo de 2022).

Carlos Alfredo Hernández Concepción, auditor inscrito en el Registro Oficial de Auditores de Cuentas (R.O.A.C.) con el número 16.651, socio-auditor de **FHC Asesores y Consultores, S.L.** inscrita en el R.O.A.C. con el número S-2384 y con CIF: B-38.826.210, ha procedido a la actuación profesional que resulta del presente instrumento relativo a "Informe requerido por la ORDEN de 4 de mayo de 2022, por la que se convocan, para el ejercicio 2022, las subvenciones destinadas a abaratar a los agricultores el sobrecoste de la desalación y de la extracción de agua de pozos y de galerías para el riego agrícola en Canarias".

El presente informe, se realiza por encargo de D. Felipe Olegario del Rosario Díaz, Presidente de la **COMUNIDAD DE REGANTES LA MONJA**, con CIF E-38.353.850 y domicilio en C/ La Cancela, número 31, de Buenavista del Norte (38.480), a efectos de que se informe sobre los apartados establecidos en el apartado 2, letra g) de la base quinta de la ORDEN de 4 de mayo de 2022, mencionada anteriormente.

Expedimos el presente Informe en ejemplar auténtico y dos copias, extendidas en 5 folios numerados y los *Anexo I, Esquema de funcionamiento y agua circulante, Ficha técnica de las bombas, Informe descriptivo sobre el proceso productivo de la planta desalinizadora y Anexo II*, todos ellos aportados por la **COMUNIDAD DE REGANTES LA MONJA**, firmados y sellados por nosotros a los únicos efectos de identificación, constando de 3, 1, 19, 3 y 28 folios, respectivamente.

En Santa Cruz de Tenerife, a 8 de junio de 2022.

FHC ASESORES Y CONSULTORES, S.L.
C/M^a Isabel Coello Higuera, nº 1 – 3^o
S/C de Tenerife – 38.004
R.O.A.C. nº S-2384

FHC Asesores y Consultores, S.L.
C.I.F.: B-38.826.210
C/M^a Isabel Coello Higuera, nº 1-3^o
S/C de Tenerife (38.004)
R.O.A.C. Nº S-2384

Carlos Alfredo Hernández Concepción
Socio - Auditor (R.O.A.C. nº 16.651)

INFORME – Subvención destinada a abaratar a los agricultores el sobrecoste de la desalación y de la extracción de agua de pozos y de galerías para el riego agrícola en Canarias (Orden de 4 de mayo de 2022 de la Consejería de Agricultura, Ganadería y Pesca publicada en el Boletín Oficial de Canarias nº 93 el 12 de mayo de 2022).

INFORME PARA SUBVENCIÓN DESTINADA A ABARATAR A LOS AGRICULTORES EL SOBRECOSTE DE LA DESALACIÓN Y DE LA EXTRACCIÓN DE AGUA DE POZOS Y DE GALERÍAS PARA EL RIEGO AGRÍCOLA EN CANARIAS

D. Carlos Alfredo Hernández Concepción, Auditor de Cuentas, miembro numerario del Registro Oficial de Auditores de Cuentas (R.O.A.C.), con nº 16.651, en representación de **FHC Asesores y Consultores, S.L.**, inscrita en el R.O.A.C. con el número S-2384 ha procedido a la actuación profesional que resulta del presente documento.

En el mandato recibido se solicita INFORME sobre los aspectos definidos en el apartado 2, letra g) de la base quinta de la ORDEN de 4 de mayo de 2022 (BOC nº 93 del 12/05/2022).

BLOQUE A) DATOS GENERALES E IDENTIFICATIVOS DE LA SUBVENCIÓN

Identidad del beneficiario a subvencionar

Nombre del beneficiario: COMUNIDAD DE REGANTES LA MONJA
Identificación Fiscal: E-38.353.850
Domicilio: C/ La Cancela, nº 31, Buenavista del Norte (38.480)
Presidente: D. Felipe Olegario Del Rosario Díaz (78.380.120-F)

Finalidad y compatibilidad de la subvención

La subvención tendrá la finalidad de establecer un sistema de compensación a favor de las personas agricultoras que garantice la moderación de los precios del agua elevada desde pozos y galerías, desalinizada, regenerada o reutilizada, hasta alcanzar un nivel equivalente al resto del territorio nacional.

Para el cálculo de las subvenciones, se tendrá en cuenta los costes incurridos por las personas peticionarias en la obtención del agua para riego agrícola que precise de la utilización de recursos procedentes de la desalación, de la extracción de aguas de pozos o de galerías para riego agrícola en el periodo comprendido entre el 1 de enero y el 31 de diciembre de 2020. En todo caso, la eficiencia energética representará al menos el 50% de la valoración para el cálculo de cada subvención individualizada.

INFORME – Subvención destinada a abaratar a los agricultores el sobrecoste de la desalación y de la extracción de agua de pozos y de galerías para el riego agrícola en Canarias (Orden de 4 de mayo de 2022 de la Consejería de Agricultura, Ganadería y Pesca publicada en el Boletín Oficial de Canarias nº 93 el 12 de mayo de 2022).

Será compatible con otras ayudas o subvenciones, ingresos o recursos concedidas para la misma finalidad por cualquier Administración Pública de otros entes públicos o privados, de la Unión Europea o de organismos internacionales, que obtenga la entidad beneficiaria para la misma o similar finalidad, siempre que se cumplan las previsiones contenidas en la letra c), del apartado 4, del artículo 15, del Reglamento (UE) nº 651/2014, de la Comisión, de 17 de junio de 2014 por el que se declaran determinadas categorías de ayudas compatibles con el mercado interior en aplicación de los artículos 107 y 108 del Tratado, esto es, siempre que el importe anual de las ayudas por beneficiario en el marco de todos los regímenes de ayudas de funcionamiento aplicados de conformidad con dicho Reglamento no sea superior al 30% del volumen de negocios anual del beneficiario obtenido en la Comunidad Autónoma de Canarias.

Actuaciones subvencionables

Con carácter general, serán objeto de subvención los costes eléctricos derivados de la elevación de agua destinada al riego agrícola desde pozos y galerías o producida en las plantas potabilizadoras. Así mismo será subvencionable, hasta un máximo del 10% de la subvención concedida, los costes generales vinculados a los gastos derivados del informe de la empresa auditora exigido en la letra g), del apartado 2, de la base quinta, conforme al artículo 31.7 de la Ley 38/2003, de 17 de noviembre, General de Subvenciones, los gastos de tramitación de las transferencias bancarias a las personas regantes, así como los gastos de personal imputado en la gestión de la subvención.

Dotación presupuestaria

Se aprobó la realización de un gasto para el ejercicio 2022 por importe de ocho millones (8.000.000,00) de euros con cargo a la aplicación presupuestaria 13.10.412A.4800200 134G0496 “Ayudas potabilizadoras y comunidades pozos riegos”.

BLOQUE B) VERIFICACIONES E INFORMACIÓN REQUERIDA

1º) Datos físicos del proceso de desalación, de producción o de elevación, almacenamiento y consumo:

INFORME – Subvención destinada a abaratar a los agricultores el sobre coste de la desalación y de la extracción de agua de pozos y de galerías para el riego agrícola en Canarias (Orden de 4 de mayo de 2022 de la Consejería de Agricultura, Ganadería y Pesca publicada en el Boletín Oficial de Canarias nº 93 el 12 de mayo de 2022).

- *Características técnicas de la bomba o bombas utilizadas en el proceso de elevación del agua o desalación, así como el esquema de la instalación detallando el número de bombas y el agua circulante por cada una de ellas:*

Las características técnicas de las bombas y el esquema de la instalación, se exponen con detalle en el Anexo I, así como en el Esquema de funcionamiento y agua circulante y la Ficha técnica de las bombas, todos ellos aportados por la entidad y que se adjunta al presente informe.

- *Volumen de agua potabilizada en cada planta o volumen de agua elevada de cada pozo, detallada por bomba:*

El volumen de agua elevada durante el ejercicio 2020 ascendió a 1.623.593 metros cúbicos.

- *Volumen de agua vertida a una o varias redes de distribución de agua de riego agrícola:*

Se han vertido a la red de distribución de agua de riego 1.550.545 metros cúbicos.

- *Descripción del proceso según el modelo que figura como Anexo I:*

Se adjunta al presente informe el Informe descriptivo sobre el proceso productivo de planta desalinizadora aportado por la entidad.

2º) Costes directamente imputables a la acción de desalación y/o de elevación:

El total de costes directamente imputables en el ejercicio 2020 ascienden a 754.866,58 €, los cuales se dividen en: *energía (540.482,99 €), amortización (140.870,40 €) y reparación y mantenimiento (73.513,19 €).*

3º) Ingresos generados por la desalación o elevación así como los procedentes de subvenciones a la desalación:

Los ingresos generados en el ejercicio 2020 por la venta de agua ascendió a 773.110,71 €, de los que 729.631,57 € se corresponden con la distribución de agua para uso agrícola.

4º) Volumen de agua facturada y relación de polígonos y parcelas Sig Pac de cada beneficiario final:

INFORME – Subvención destinada a abaratar a los agricultores el sobre coste de la desalación y de la extracción de agua de pozos y de galerías para el riego agrícola en Canarias (Orden de 4 de mayo de 2022 de la Consejería de Agricultura, Ganadería y Pesca publicada en el Boletín Oficial de Canarias nº 93 el 12 de mayo de 2022).

El volumen total de agua facturada para uso agrícola ascendió durante el ejercicio 2020 a 1.550.545 metros cúbicos.

La relación de polígonos y parcelas Sig Pac de los beneficiarios finales, se presenta en el Anexo II, todo ello debido a su dimensión. Dicha relación ha sido elaborada y aportada por la entidad.

5º) Resumen de las dotaciones de riego medias por unidad de superficie y cultivo.

Según se desprende del Anexo II (ver página 28) aportado por la entidad, la dotación de riego medias por unidad de superficie asciende a: cultivo del plátano 2.776 (m3/Ha), cultivo de flores 2.637 (m3/Ha), cultivo de hortalizas 2.074 (m3/Ha), cultivo de plantas aromáticas 962 (m3/Ha), cultivo de la papaya 2.332 (m3/Ha), cultivo de aguacates 2.873 m3/Ha), cultivo de cítricos 1.607 (m3/Ha) y cultivos de uva 1.044 (m3/Ha).

6º) kWh consumidos en los procesos de desalación, regeneración o elevación:

De las facturas de Endesa aportadas por la entidad, correspondientes al consumo del ejercicio 2020, se desprende que se han consumido un total de 6.770.588 kWh.

7º) Volumen de negocios anual:

El volumen de negocios anual (cifra de negocios) asciende a 959.950,71 €, correspondiendo 773.110,71 € a ventas de agua y 186.840,00 € a prestación de servicios (cuotas comunidad).

En Santa Cruz de Tenerife, a 8 de junio de 2022.

FHC ASESORES Y CONSULTORES, S.L.
C/ M^a Isabel Coello Higuera, n^o 1 – 3^o
S/C de Tenerife – 38.004
R.O.A.C. n^o S-2384

FHC Asesores y Consultores, S.L.
C.I.F.: B-38.826.210
C/ M^a Isabel Coello Higuera, n^o 1-3^o
S/C de Tenerife (38.004)
R.O.A.C. N^o S-2384

Carlos Alfredo Hernández Concepción
Socio - Auditor (R.O.A.C. n^o 16.651)

5246	<p>SUBVENCIONES DESTINADAS A ABARATAR A LAS PERSONAS AGRICULTORAS EL SOBRECOSTE DE LA DESALACIÓN Y DE LA EXTRACCIÓN DE AGUA DE POZOS Y GALERÍAS PARA RIEGO AGRÍCOLA EN CANARIAS</p> <p>ANEXO I - DESCRIPCIÓN DEL PROCESO DEL SISTEMA DE BOMBEO</p>
-------------	--

(*) Campos obligatorios

Número de instalaciones

1

DATOS DEL POZO O DESALADORA

Nombre del pozo o desaladora

Desalinizadora de C.R. La Monja.

Ubicación: (Coordenadas **UTM**)

X=318093,65 , Y=3.140.676,69 , Z=38,27

Código del pozo o desaladoras

27-EDAM

Parámetros

Bomba	Identificación(1)	Finalidad(2)	Altura Manométrica (en metros de columna de agua).(3)	Punto de Vertido (PV)(4)	VTE en el caso de pozos (en metros cúbicos por año). (5)	VTC , en el caso de desaladoras y depuradoras (en metros cúbicos por año). (6)	VE/D agrícola (metros cúbicos por año) (7)	CET (en kilowatios hora y año). (8)
1	GB pozo agua de mar 1	Captación de agua de mar	115	Filtros de arena	2.029.491			677.059
2	GB pozo agua de mar 2	Capatación de agua de mar	115	Filtros de arena	2.029.491			677.059
3	BAP 1	Alimentación de bastidor membranas nº 1	590	Bastidor de ósmosis inversa nº 1		811.797		1.692.647
4	BAP 2	Alimentación de bastidor membranas nº 2	590	Bastidor de ósmosis inversa nº 2		811.797		1.692.647
5	Booster 1	Incrementar la presión del agua de mar proveniente de los recuperadores de energía.	49,5	Bastidor de ósmosis inversa nº 1		1.217.695		169.265



Bomba	Identificación(1)	Finalidad(2)	Altura Manométrica (en metros de columna de agua).(3)	Punto de Vertido (PV)(4)	VTE en el caso de pozos (en metros cúbicos por año). (5)	VTC, en el caso de desaladoras y depuradoras (en metros cúbicos por año). (6)	VE/D agrícola (metros cúbicos por año) (7)	CET (en kilowatios hora y año). (8)
6	Booster 2	Incrementar la presión del agua de mar proveniente de los recuperadores de energía.	49,5	Bastidor de ósmosis inversa nº 2		1.217.695		169.265
7	GB Impulsión 1	Elevar el agua producto hasta depósito acumulador y distribuidor	251,08	Depósito acumulador y distribuidor			811.797	846.324
8	GB impulsión 2	Elevar el agua producto hasta depósito acumulador y distribuidor	251,08	Depósito acumulador y distribuidor			811.797	846.324

En

Buenavista del Norte a

, a

07/06/2022

Firmantes

Firma de la persona interesada / representante

78380120F FELIPE
OLEGARIO DEL
ROSARIO (R: E38353850)

Firmado digitalmente por
78380120F FELIPE OLEGARIO
DEL ROSARIO (R: E38353850)
Fecha: 2022.06.07 17:46:14
+01'00'

Consejería de Agricultura, Ganadería y Pesca

Servicio de Planificación de Obras y Ordenación Rural

NOTAS ACLARATORIAS:

- Añadir tantas tablas como pozos o desaladoras se incluyan en el expediente.

- Añadir tantas filas como bombas existan en la instalación.

En el caso de poseer más de 6 bombas o varias instalaciones se podrá presentar documento complementario en el que se indiquen los parámetros especificados en este anexo por cada instalación y cada bomba.

(1) Indicar nombre, marca, modelo, número de serie o algún otro dato que permita identificar claramente de qué bomba se trata, con el objeto de poder identificarla en el resto de los documentos del expediente.

Subvenciones destinadas a abaratar a las personas agricultoras el sobrecoste de la desalación y de la extracción de agua de pozos y galerías para riego agrícola en Canarias

FHC Asesores y Consultores, S.L.
C.I.F.: B-38.826.210
C/M^a Isabel Coello Higuera, nº1-3^o
S/C de Tenerife (38.004)
R.O.A.C. N° S-2384

Página 2 de 3

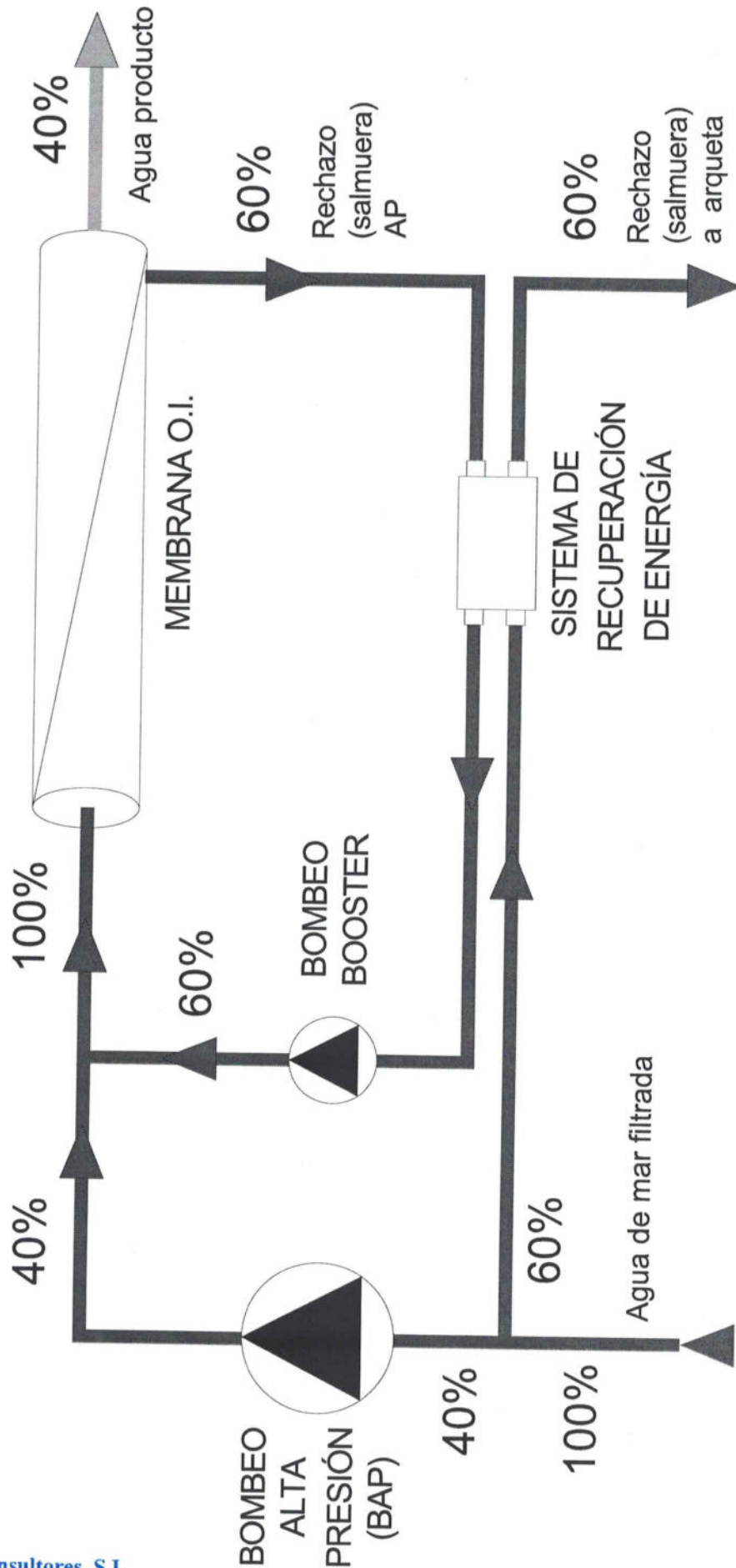


- (2) Indicar a qué fin concreto se destina el equipo de bombeo dentro de la instalación (captación de agua salobre o salada, alta presión para ósmosis, rebombeo, elevación desde pozo, etcétera).
- (3) Altura Manométrica (en metros de columna de agua).
- (4) Punto de Vertido (PV). Indicar el destino del agua (depósito de agua producto, depósito de operación a pie de pozo, depósito de distribución, canal de distribución, etcétera).
- (5) Volumen Total Elevado (VTE), en el caso de pozos (en metros cúbicos por año).
- (6) Volumen Total Circulado (VTC), en el caso de desaladoras y depuradoras (en metros cúbicos por año).
- (7) Volumen Elevado o Desalado para uso agrícola (VE/D agrícolas) (en metros cúbicos por año).
- (8) Consumo eléctrico total (CET) (en kilowatios hora y año).

78380120F
FELIPE OLEGARIO
DEL ROSARIO (R:
E38353850)

Firmado digitalmente por
78380120F FELIPE
OLEGARIO DEL ROSARIO
(R: E38353850)
Fecha: 2022.06.07
17:46:47 +01'00'

ESQUEMA DE FUNCIONAMIENTO



Nº de posición del cliente:
 Pedido fechado: 25/05/2018
 Doc. no.:
 Cantidad: 1

Número: 4003406204
 Nº de artículo: 100
 Desede: 25/05/2018
 Página: 1 / 10

Multitec RO A 100/ 9-8.1 31.80

Versión nº.: 2

Datos de trabajo Número de punto 1

Caudal bombeado requerido	105,00 m³/h	Corriente volumétrica	105,00 m³/h
Medio bombeado	agua, agua de mar y agua salobre agua de mar No contiene sustancias químicas o mecánicas que afecten a los materiales	Altura de bombeo	634,87 m
Contenido sólidos máx. 50 ppm		Eficiencia	64,4 %
Temperatura ambiente	20,0 °C	Absorción de potencia	289,54 kW
Temperatura del medio a bombear	20,0 °C	Velocidad de rotación de la bomba	2784 rpm
Densidad del fluido	1028 kg/m³	NPSH requerido	3,37 m
Viscosidad del medio a bombear	1,07 mm²/s	Presión permitida de trabajo	80,00 bar.r
Máx presión de aspiración	0,00 bar.r	Pres. descarga	64,00 bar.r
Presión del vapor	0,02 bar.a	Presión en el punto de caudal cero	71,00 bar.r
Rata de caudal de masa	29,98 kg/s	Mín.gasto másico para curva estable	17,04 kg/s
Potencia máxima de curva	399,81 kW	Mín.gasto másico permitido para funcionamiento de corta duración	12,17 kg/s
Mínimo caudal para curva estable	59,68 m³/h	Altura de bombeo en el punto de caudal cero	704,28 m
Mín.caudal permitido para funcionamiento continuo	59,68 m³/h	Caudal máximo admisible	221,69 m³/h
Mínimo caudal permitido para funcionamiento de corta duración	42,63 m³/h	Caudal de masa máximo admisible	63,30 kg/s
Mín gasto másico permitido para funcionamiento continuo	17,04 kg/s	Diseño	Bomba individual 1 x 100%
		Marcha de prueba hidráulica	SI

Número de punto 2

Caudal bombeado requerido	160,00 m³/h	Corriente volumétrica	160,00 m³/h
Temperatura ambiente	20,0 °C	Altura de bombeo	515,90 m
Temperatura del medio a bombear	20,0 °C	Eficiencia	73,5 %
Densidad del fluido	1028 kg/m³	Absorción de potencia	314,74 kW
Viscosidad del medio a bombear	1,07 mm²/s	Velocidad de rotación de la bomba	2675 rpm
Máx presión de aspiración	0,00 bar.r	NPSH requerido	4,84 m
Presión del vapor	0,02 bar.a	Presión permitida de trabajo	80,00 bar.r
Rata de caudal de masa	45,69 kg/s	Pres. descarga	52,01 bar.r

Nº de posición del cliente:
 Pedido fechado: 25/05/2018
 Doc. no.:
 Cantidad: 1

Número: 4003406204
 Nº de artículo: 100
 Desede: 25/05/2018
 Página: 2 / 10

Multitec RO A 100/ 9-8.1 31.80

Versión nº.: 2

Potencia máxima de curva 354,99 kW
 Mínimo caudal para curva estable 57,37 m³/h
 Mín.caudal permitido para funcionamiento continuo 57,37 m³/h
 Mínimo caudal permitido para funcionamiento de corta duración 40,98 m³/h
 Mín gasto másico permitido para funcionamiento continuo 16,38 kg/s
 Mín.gasto másico permitido para funcionamiento de corta duración 11,70 kg/s

Presión en el punto de caudal cero 65,59 bar.r
 Mín.gasto másico para curva estable 16,38 kg/s
 Altura de bombeo en el punto de caudal cero 650,61 m
 Caudal máximo admisible 213,07 m³/h
 Caudal de masa máximo admisible 60,84 kg/s
 Diseño Bomba individual 1 x 100%

Ejecución

Variante A
 Número de etapas 9
 Tambor de compensación con pistón
 Diseño Para montaje sobre la placa de base
 Orientación Horizontal
 Diam. Nominal de aspiración DN 150
 Presión nominal de aspiración PN 25
 Posición de aspiración axial
 Brida de aspiración taladrada de acuerdo con norma EN 1092-1
 Diám.nominal descarga DN 100
 Presión nominal de descarga PN 100
 Posición de la tubuladura de presión visto desde el accionamiento EN 1092-1
 Brida de descarga taladrada de acuerdo con la norma. EN 1092-1
 Cierre del eje GLRD de efecto sencillo
 Fabricante Burgmann
 Type MG12G6
 Código de material AQ1VMM
 Código 80
 Plan de estanqueidad I GLRD de efecto sencillo (circulación interior)

Pumped liquid without abrasive solids
 Cámara de montaje de la junta Cámara estándar de juntas
 Anillo rozante Anillo partido
 Diámetro del rodete 245,0 mm
 Diámetro mínimo del impulsor 220,0 mm
 Diámetro completo del rodete 245,0 mm
 Tamaño paso libre 16,0 mm
 Dirección de rotación del arrastre Sentido agujas del reloj
 Construcción de la abrazadera de sujeción estándar (normal)
 Tamaño del soporte del cojinete 100
 Junta de cojinete Junta de labios
 Tipo de cojinete Rodamiento
 Tipo de lubricación Aceite
 Tipo de cojinete (orientado hacia adentro) Cojinete de fricción
 Tipo de lubricación (a bordo) lubricado con medio
 Vigilancia de lubricación Regulador del nivel del aceite con
 Toma de la medición de temperatura
 Sonda térmica PT100 lado del motor con
 Color Azul ultramarino (RAL 5002)
 Azul KSB

Nº de posición del cliente:
 Pedido fechado: 25/05/2018
 Doc. no.:
 Cantidad: 1

Número: 4003406204
 Nº de artículo: 100
 Desede: 25/05/2018
 Página: 3 / 10

Multitec RO A 100/ 9-8.1 31.80

Versión nº.: 2

Accionamiento, accesorios

Tipo de accionamiento	Motor eléctrico	Selección del control de velocidad	Ajuste de velocidad
Accionamiento mecán. estándar	IEC	Frecuencia	50 Hz
Accionamiento suministrado por	sin motor	Potencia dimensionada P2	400,00 kW
Formato constructivo del motor	B3	Reserva disponible	27,09 %
Tamaño del motor	355	Nº de polos	2

Materiales 31

Carcasa de aspiración (106)	GX2CRNIMOCUN25-6-3-3 1.4517	Junta tórica (412)	Caucho Fluor FPM
Carcasa de descarga (107)	GX2CRNIMOCUN25-6-3-3 1.4517	Revestimiento cierre del eje (441)	GX2CRNIMOCUN25-6-3-3 1.4517
Cuerpo de etapa (108)	GX2CRNIMOCUN25-6-3-3 1.4517	Anillo partido (502.1)	Acero inoxidable duplex 1.4462
Difusor (171)	GX2CRNIMOCUN25-6-3-3 1.4517	Casquillo del eje (523)	Acero inoxidable duplex 1.4462
Eje (210)	Acero inoxidable duplex 1.4462	Casquillo de cojinete (529)	SSiC cerámico
Rodete (230)	GX2CRNIMOCUN25-6-3-3 1.4517	Cojinete (540)	Acero inoxidable duplex 1.4462
Rodete de aspiración (231)	GX2CRNIMOCUN25-6-3-3 1.4517	Disco (550.1)	Acero al CrNiMo 1.4539
Caja del cojinete (350)	Fundición gris EN-GJL-250	Pistón (59-4)	Acero inoxidable duplex 1.4462
Alojamiento del cojinete (381)	SSiC cerámico	Tirante (905)	30NCD16

Certificados

Prueba del rendimiento hidráulico

Estándar de aceptación	ISO 9906 Clase 1U
Cantidad de puntos de medición Q-H	5
Certificado	Certificado de ensayo 3.1 según EN 10204

Participación en el ensayo	sin cliente
Piezas comprobadas sin el cliente	1
Piezas comprobadas con el cliente	0

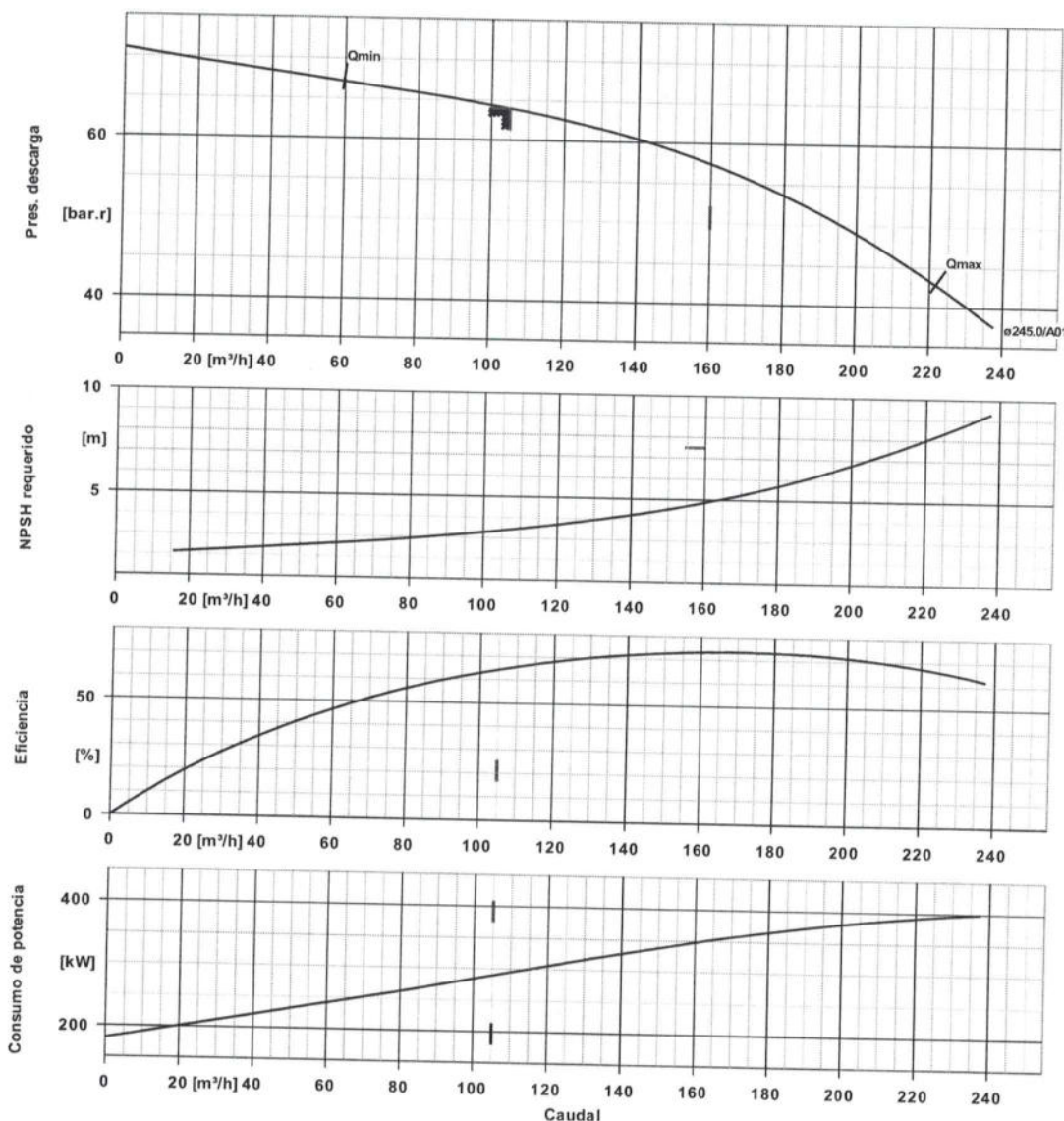


Nº de posición del cliente:
 Pedido fechado: 25/05/2018
 Doc. no.:
 Cantidad: 1

Número: 4003406204
 Nº de artículo:100
 Desde: 25/05/2018
 Página: 4 / 10

Multitec RO A 100/ 9-8.1 31.80

Versión nº.: 2



Datos de curvas

Velocidad de giro	2784 rpm	Eficiencia	64,4 %
Densidad del fluido	1028 kg/m ³	Absorción de potencia	289,54 kW
Viscosidad	1,07 mm ² /s	NPSH requerido	3,37 m
Corriente volumétrica	105,00 m ³ /h	Número de curva	1777.407523/07 Cr
Caudal bombeado requerido	105,00 m ³ /h	Diámetro del rodete	245,0 mm
Altura de bombeo	634,87 m	Estándar de aceptación	ISO 9906 Clase 1U
Presión final requerida	64,00 bar.r		

FHC Asesores y Consultores, S.L.
 C.I.F.: B-38.826.210
 C/º Isabel Coello Higuera, nº 1-3º
 S/C de Tenerife (38.004)
 R.O.A.C. Nº S-2384



Nº de posición del cliente:
Pedido fechado: 25/05/2018
Doc. no.:
Cantidad: 1

Número: 4003406204
Nº de artículo:100
Desede: 25/05/2018
Página: 5 / 10

Multitec RO A 100/ 9-8.1 31.80

Versión nº.: 2

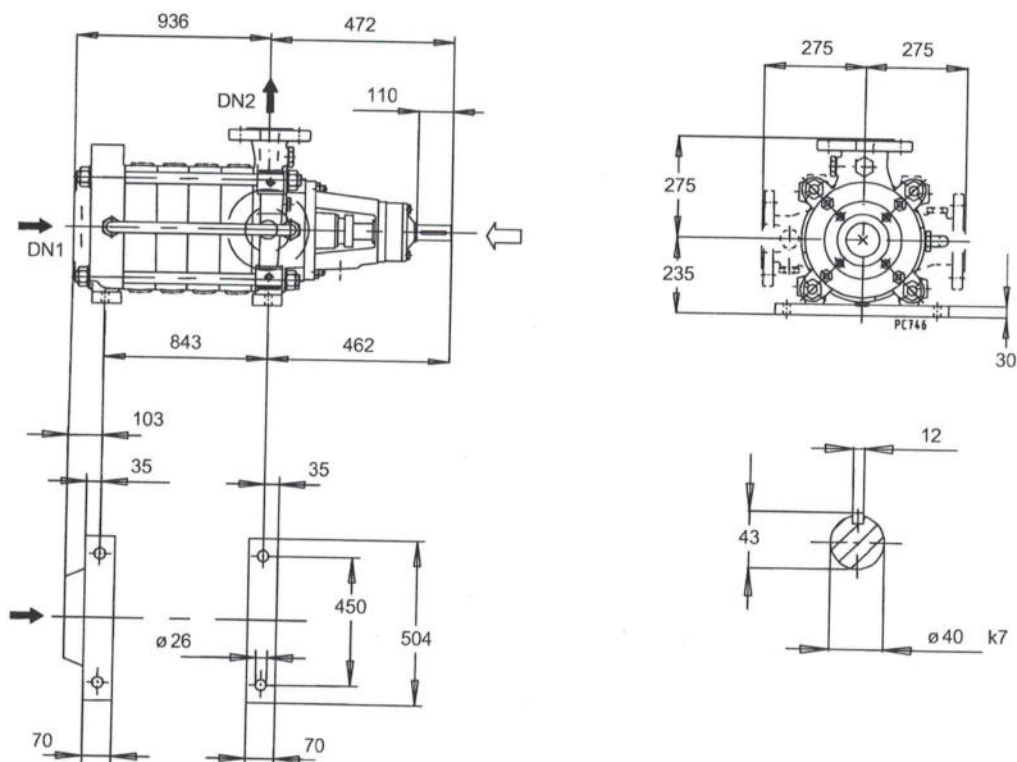
FHC Asesores y Consultores, S.L.
C.I.F.: B-38.826.210
C/M^a Isabel Coello Higuera, nº1-3º
S/C de Tenerife (38.004)
R.O.A.C. Nº S-2384

Nº de posición del cliente:
 Pedido fechado: 25/05/2018
 Doc. no.:
 Cantidad: 1

Número: 4003406204
 Nº de artículo: 100
 Desede: 25/05/2018
 Página: 6 / 10

Multitec RO A 100/ 9-8.1 31.80

Versión nº.: 2



El plano no es para medir

Dimensiones en mm

Motor

No en ámbito de suministro
 Tamaño del motor 355
 Potencia del motor 400,00 kW
 Nº de polos 2
 Velocidad de giro 2986 rpm

Conexiones

Diámetro nominal aspiración DN 150 / EN 1092-1
 DN1
 Tamaño descarga nominal DN 100 / EN 1092-1
 DN2
 Presión nominal de aspiración PN 25
 Régimen presión de descarga PN 100

FHC Asesores y Consultores, S.L.
 C.I.F.: B-38.826.210
 C/M^a Isabel Coello Higuera, nº1-3º
 S/C de Tenerife (38.004)
 R.O.A.C. Nº S-2384

Peso neto

Bomba 478 kg
 Total 478 kg

Conectar tuberías sin tensión o resistencia
 Tolerancias dimensionales para altura de eje : DIN 747

Ver plano extra para las conexiones auxiliares



Nº de posición del cliente:
Pedido fechado: 25/05/2018
Doc. no.:
Cantidad: 1

Número: 4003406204
Nº de artículo:100
Desede: 25/05/2018
Página: 7 / 10

Multitec RO A 100/ 9-8.1 31.80

Versión nº.: 2

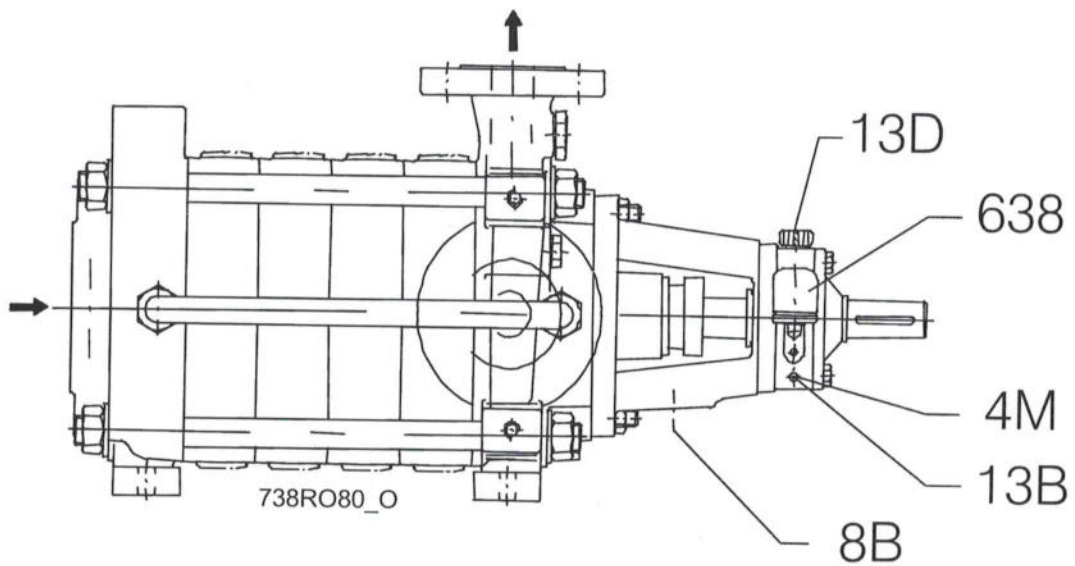
Dimensiones sin tolerancias, tolerancias medias según :	ISO 2768-m
Dimensiones de conexión para bombas :	EN735
Dimensiones sin tolerancias - partes soldadas:	ISO 13920-B
Dimensiones sin tolerancias - partes de hierro fundido gris:	ISO 8062-CT9

Nº de posición del cliente:
 Pedido fechado: 25/05/2018
 Doc. no.:
 Cantidad: 1

Número: 4003406204
 Nº de artículo:100
 Desede: 25/05/2018
 Página: 8 / 10

Multitec RO A 100/ 9-8.1 31.80

Versión nº.: 2



Conexiones

4M Conexión medición temperatura	Rp 1/2	Taladrado y cerrado
8B Vaciado de líquido de fugas	Rp 3/8	Taladrado
13B Purgado del aceite	Rp 1/4	Taladrado y cerrado
13D Llenar / purgar	Rp 1/2	Cerrado con tapón de purgado montado en fábrica
638 Engrasador de nivel constante	Rp 1/4	

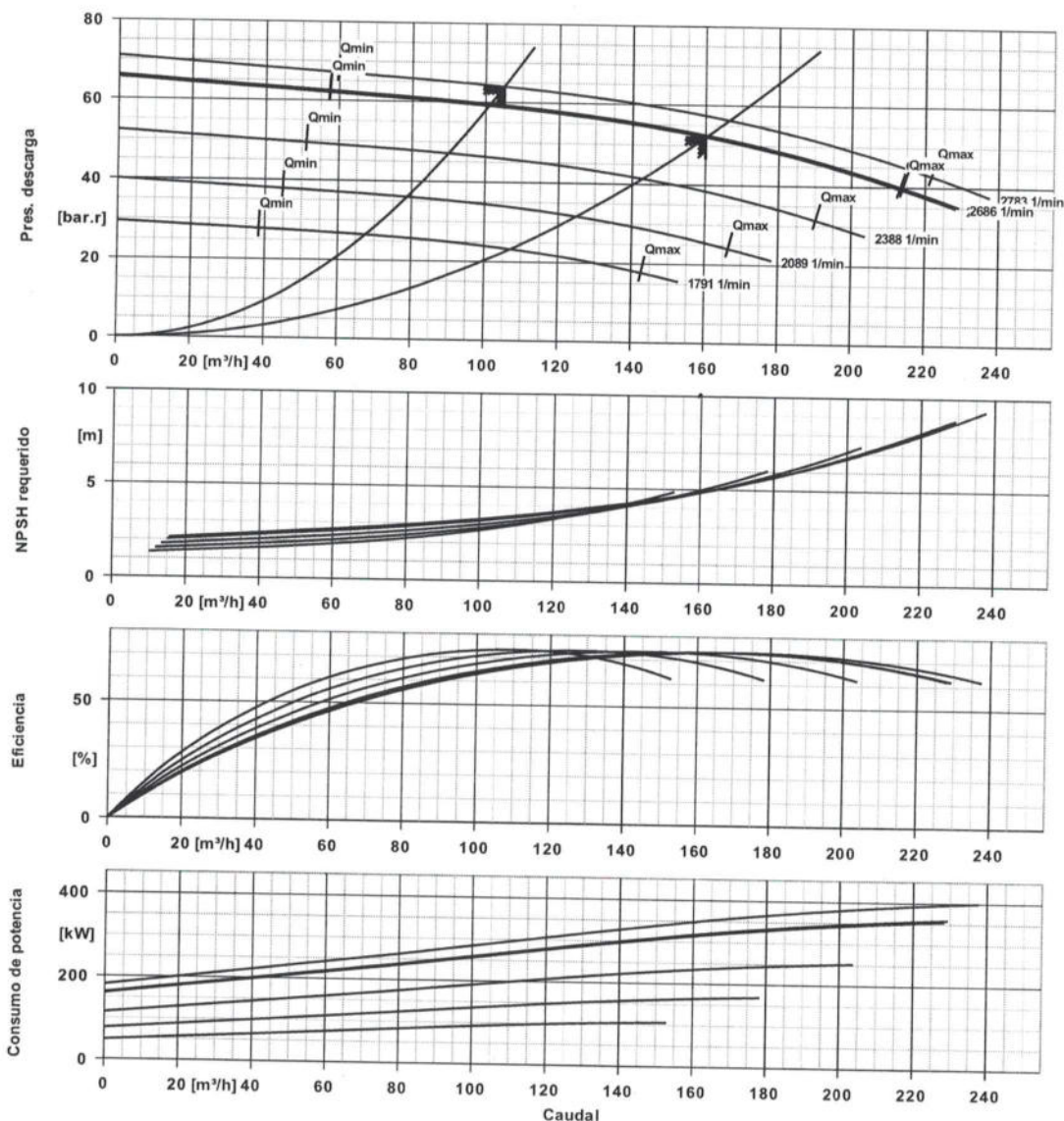
FHC Asesores y Consultores, S.L.
 C.I.F.: B-38.826.210
 C/Mª Isabel Coello Higuera, nº1-3º
 S/C de Tenerife (38.004)
 R.O.A.C. Nº S-2384

Nº de posición del cliente:
 Pedido fechado: 25/05/2018
 Doc. no.:
 Cantidad: 1

Número: 4003406204
 Nº de artículo:100
 Desede: 25/05/2018
 Página: 9 / 10

Multitec RO A 100/ 9-8.1 31.80

Versión nº.: 2



Datos de curvas

FHC Asesores y Consultores, S.L.
 C.I.F.: B-38.826.210
 C/M^a Isabel Coello Higuera, nº1-3º
 8/C de Tenerife (38.004)
 R.O.A.C. Nº S-2384

Nº de posición del cliente:
Pedido fechado: 25/05/2018
Doc. no.:
Cantidad: 1

Número: 4003406204
Nº de artículo:100
Desede: 25/05/2018
Página: 10 / 10

Multitec RO A 100/ 9-8.1 31.80

Versión nº.: 2

Densidad del fluido	1028 kg/m ³
Viscosidad	1,07 mm ² /s
Corriente volumétrica	105,00 m ³ /h
Caudal bombeado requerido	105,00 m ³ /h

Altura de bombeo	634,87 m
Presión final requerida	64,00 bar.r
Diámetro efectivo del rodete	245,0 mm

Data sheet for three-phase Squirrel-Cage-Motors

Hoja de datos de motores de jaula de ardilla trifásicos

MLFB-Ordering data: 1LE5603-3BA43-4AJ3-Z

Datos de pedido: L51+Q02+Q72+R62+R63



Motor type: 1CV3354A

Client order no. / Número de pedido del cliente:

Order no. / N.º de pedido Siemens:

Offer no. / Número de oferta:

Remarks / Nota:

Item no. / N.º de item:

Consignment no. / Número de envío:

Project / Proyecto:

U [V]	Δ/Y	f [Hz]	P [kW]	P [hp]	I [A]	n [1/min]	M [Nm]	NOM. EFF at ... load [%]			Power factor at ... load			I_L/I_N I _L /I _N	M_L/M_N T _L /T _N	M_L/M_N T _L /T _N	IE-CL
								4/4	3/4	2/4	4/4	3/4	2/4				
400	Δ	50	400.00	- / -	660.00	2986	1279.0	95.8	95.7	95.2	0.92	0.91	0.86	8.5	2.6	3.4	IE3
690	Y	50	400.00	- / -	380.00	2986	1279.0	95.8	95.7	95.2	0.92	0.91	0.86	8.5	2.6	3.4	IE3
460	Δ	60	400.00	- / -	580.00	3590	1064.0	95.8	95.4	94.4	0.91	0.89	0.83	9.8	3.3	4.0	IE3
460	Δ	60	450.00	- / -	640.00	3586	1198.0	95.8	95.5	94.7	0.92	0.90	0.85	8.5	2.9	3.6	IE3

IM B3 / IM1001	FS 355	2240 kg	IP55	IEC/EN 60034
----------------	--------	---------	------	--------------

Environmental conditions / Condiciones ambientales : -20 °C - +40 °C / 1000.0 m Locked rotor time (hot / cold) / locked rotor time (hot / cold) : 50 s | 74 s

Mechanical data / Datos mecánicos

Sound pressure level 50Hz/60Hz (load) Nivel de presión sonora (LpFA) 50Hz/60Hz (carga)	83 dB(A)	88 dB(A)
Moment of inertia Momento de inercia	5.36 kg m ²	
Bearing DE NDE Rodamiento LA LCA	6317 C4	6317 C4
permissible lateral force on (N.m) Fuerza lateral admisible (N.m)	x ₀ : 9900	x _{0,5} N/A x _{max} : 8700
Lh10 bearing lifetime 50Hz/60Hz Lh10 Vida útil de rodamiento 50Hz/60Hz	40000 h	32000 h
Relubrication interval/quantity Intervalo/Cantidad de relubricación	30 g 30 g	3000 h
Lubricants Lubricante	UNIREX N3	
Regreasing device Dispositivo de relubricación	(STD) Flat type lubricating nipple acc. DIN 3404	
Grease nipple Boquilla de engrase	M10x1 DIN 3404 A	
Type of bearing Tipo de rodamientos	Locating bearing NDE Cojinete fijo LCA/NDE	
Condensate drainage holes Agujeros drenaje de condensado	Yes (standard) Sí (predeterminado)	
External earthing terminal Borne de tierra externo	Yes (standard) Sí (predeterminado)	
Vibration severity grade Nivel de intensidad de vibración	Grade A Nivel A	
Insulation Aislamiento	155(F) to 130(B) 155(F) a 130(B)	
Duty type Tipo de servicio	S1	
Direction of rotation Sentido de giro	bidirectional bidireccional	
Frame material Material de la carcasa	cast iron Fundición gris	
Data of anti condensation heating Datos del tiempo de parada del calentador	230 V, 218 W	
Coating (paint finish) Pintura	Special paint finish C3 Pintura especial C3	
Color, paint shade Color	RAL7030	
Motor protection Protección del motor	6 resistance thermometers PT100 (12 terminals) 6 termorresistencias PT100, circuito a 2 hilos (12)	
Method of cooling Método de refrigeración	IC411 - self ventilated, surface cooled IC411, con autoventilación, refrigeración superficial	

Terminal box / Caja de bornes

Terminal box position Posición de la caja de bornes	box at the angle 45°, socket right Zócalo derecha con caja de conexiones
Material of terminal box Material de la caja de bornes	cast iron Fundición gris
Type of terminal box Tipo	TB3R01
Contact screw thread Rosca del tornillo de contacto	6xM16
Max. cross-sectional area Sección de conductor, máx.	300.0 mm ²
Cable diameter from ... to ... Diámetro de cable de... a...	56.0 mm - 68.5 mm
Cable entry Entrada de cable	2XM80x2 - 2xM25x1,5
Cable gland Pasacables	4 plugs 4 tapones

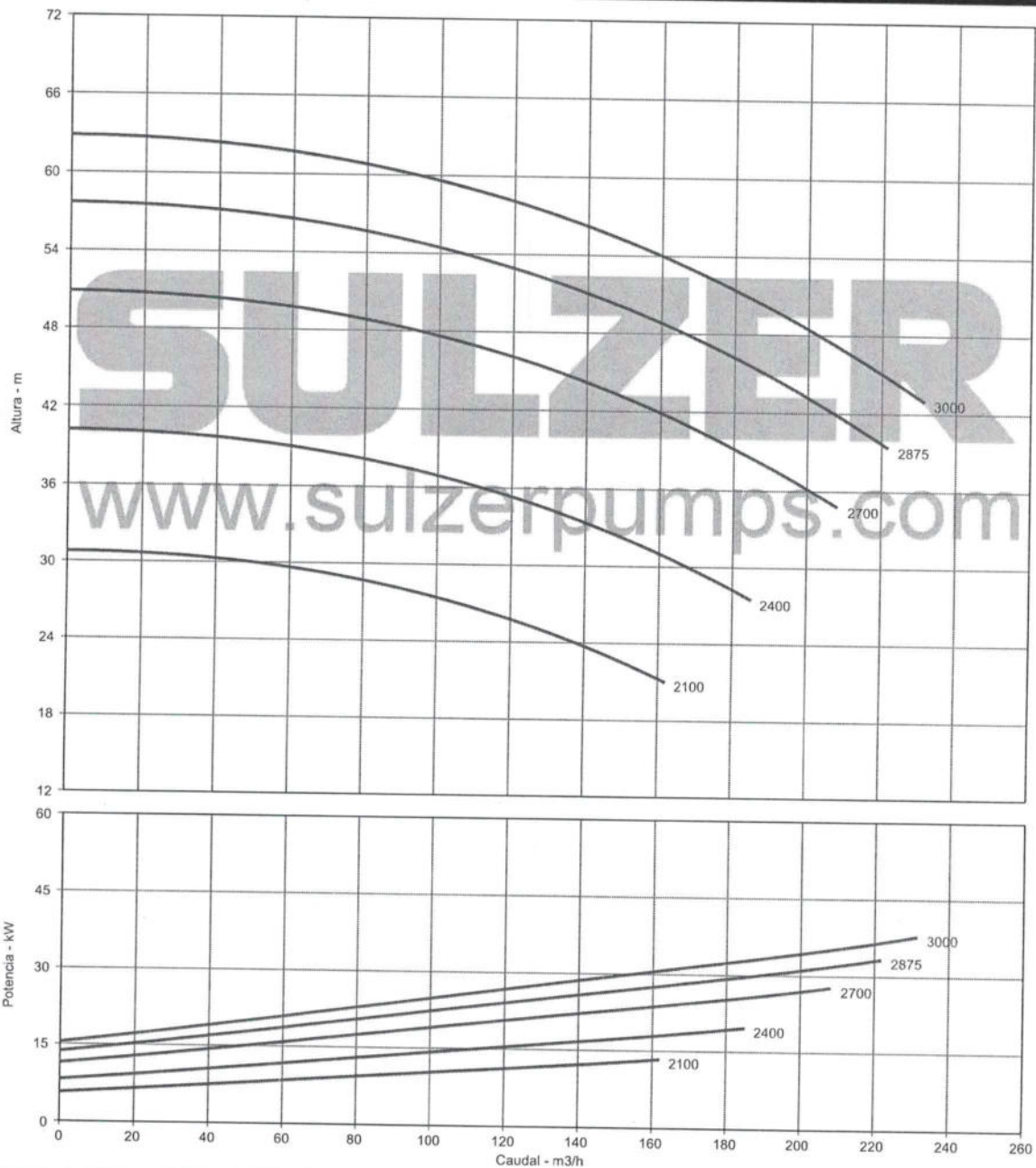
Special design / Versiones especiales (5)

L51	Bearing insulation NDE Aislamiento de los cojinetes LCA
Q02	Anti-condensation heating for 230 V (2 terminals) Calefacción anticondensaciones para 230 V (2 bornes)
Q72	2 PT100 screw-in resistance thermometers in a basic connection (2 terminals) 2 termómetros enrosables PT100 en conexión básica (2 bornes)
R62	Cast iron auxiliary terminal box (small) Caja de bornes auxiliar fundición gris (pequeña)
R63	Cast iron auxiliary terminal box (big) Caja de bornes auxiliares de fundición gris (grande)

Notes

I_L/I_N = locked rotor current / current nominal M_L/M_N = break down torque / nominal torque
 M_L/M_N = locked rotor torque / torque nominal

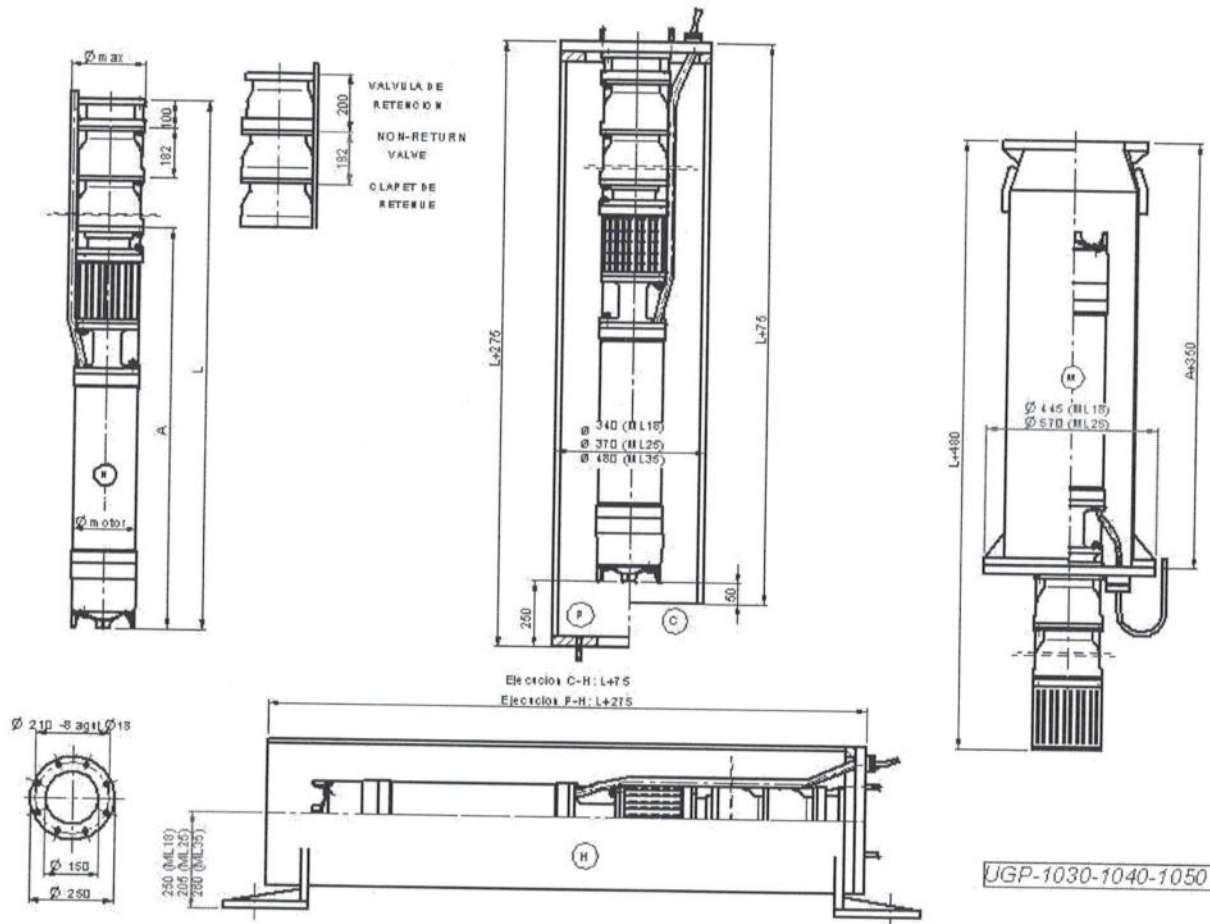
Curva múltiples de rendimiento



Cliente : nº oferta : Artículo número : Default Servicio : Cantidad : 1	Referencia Sulzer : Tipo / tamaño : ZF 100-200 Etapas : 1 Según el número de la curva : Z-934.501-51-22-01 Fecha de la última actualización : 21 Apr 2015 11:19 AM
Caudal, nominal : 157.0 m³/h Presión / altura diferencial, rated : 49.50 m Velocidad, valorada : 2,875 rpm Eficiencia : 77.11 % NPSH (3% head drop) : 3.27 m	Potencia, nominal : 27.22 kW Densidad del líquido : 0.998 / 0.998 kg/dm³ Viscosidad, diseño : 1.00 cSt Cq/Ch/Ce/Cn [ANSI/HI 9.6.7-2010] : 1.00 / 1.00 / 1.00 / 1.00 Diámetro impulsor, nominal : 209 mm

Curvas para materiales estándar
Curves for standard materials
Courbes pour matériaux standard

10" r.p.m.: 2900
Hz: 50



BOMBA PUMP POMPE	MOTOR MOTOR MOTEUR	PME (*)		INST. INST. INST.	DIMENSIONES - DIMENSIONS (mm)				PESO WEIGHT POIDS (Kg)	CAUDAL - FLOW - DEBIT (l/m)				
		KW	HP		Ø MOT	Ø MAX	A	L		3500	4500	5000	5500	5750
UGP-1030-1	18-3/055	28	38	H+V	182	270	1712	1994	220	32	30	28	24	22
UGP-1030-2	18-3/076	45	60	V	182	270	1922	2386	288	57	48	43	37	32
UGP-1030-3	18-3/100	68	90	V	182	270	2162	2808	365	86	72	65	55	48
UGP-1030-4	25-3/080	90	121	H+V	244	280	2064	2892	530	114	96	87	74	65
UGP-1030-5	25-3/100	113	151	V	244	280	2314	3324	635	143	120	109	92	81
UGP-1030-6	25-3/100	135	181	V	244	280	2314	3506	665	171	144	130	110	97
UGP-1030-7	25-3/115	158	211	V	244	280	2464	3838	730	200	168	152	129	113
UGP-1030-8	35-1/060	180	241	H+V	335	335	2109	3665	900	228	192	174	147	129
UGP-1030-9	35-1/060	203	271	H+V	335	335	2109	3847	930	257	216	195	165	145
UGP-1030-10	35-1/080	225	302	H+V	335	335	2309	4229	1075	285	240	217	184	162
UGP-1030-11	35-1/080	248	332	H+V	335	335	2309	4411	1105	314	264	239	202	178
UGP-1030-12	35-1/080	270	362	H+V	335	335	2309	4593	1135	342	288	261	221	194
UGP-1030-13	35-1/100	293	392	H+V	335	335	2509	4975	1275	371	312	282	239	210
UGP-1030-14	35-1/100	315	422	H+V	335	335	2509	5157	1305	399	336	304	257	226
UGP-1030-15	35-1/100	338	453	H+V	335	335	2509	5339	1335	428	360	326	276	242

(*): Potencia máxima en el eje - Maximum shaft power - Puissance maximale à l'arbre

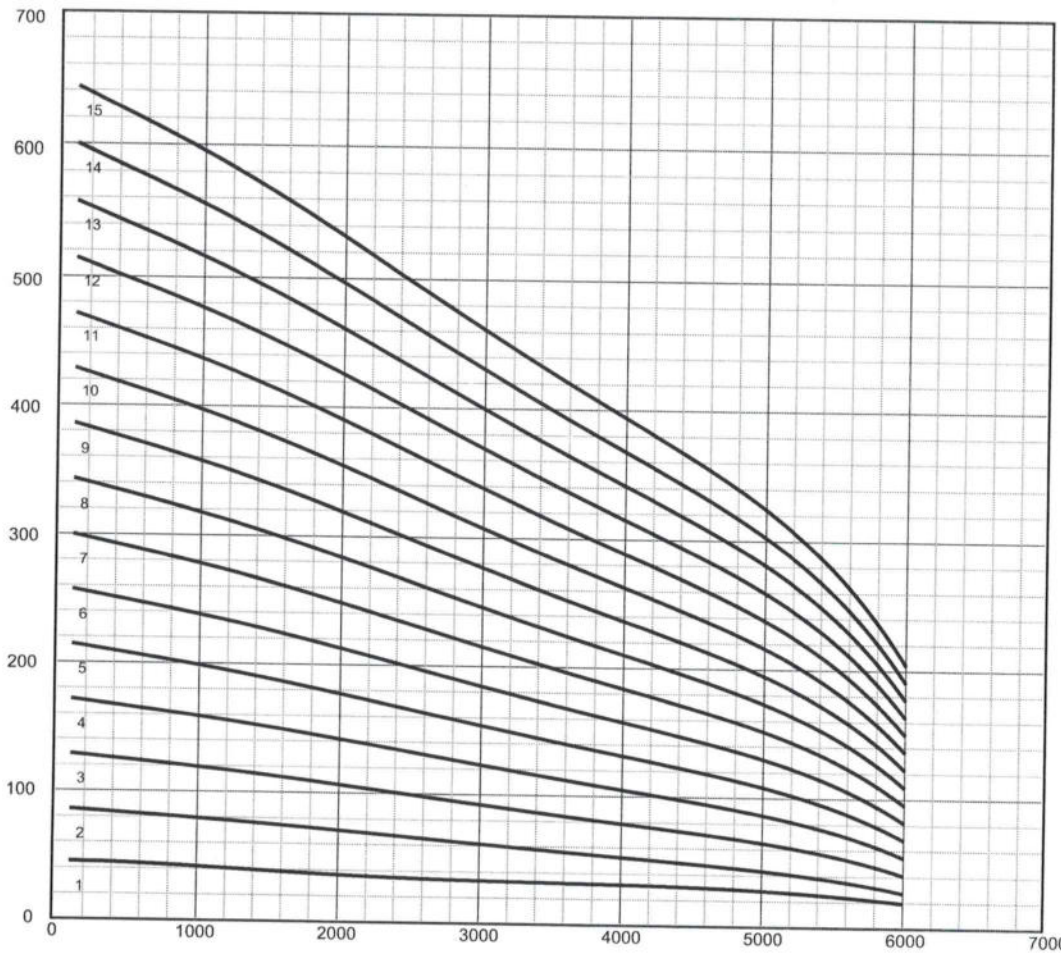
Curvas para materiales estándar
 Curves for standard materials
 Courbes pour matériaux standard

10"

r.p.m.: 2900

Hz: 50

HM [m]

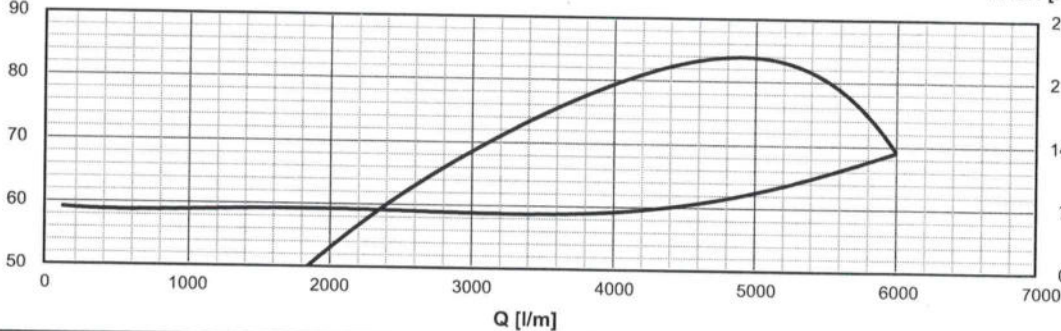


Q [l/m]

Q [m³/h]

n [%]

NPSH [m]



UGP-1030_Rev_0

Curvas para agua a 30 °C, densidad de 1 Kg/dm³ y viscosidad de 1° E, de conformidad con ISO 9906 Grado II
 Curves for water at 30 °C, density of 1 Kg/dm³ and a viscosity of 1° E, according to ISO 9906 Level II
 Courbes pour l'eau à 30 °C, densité de 1 Kg/dm³ et viscosité de 1° E, de conformité avec ISO 9906 Degré II

FHC Asesores y Consultores, S.L.
 C.I.F.: B-38.826.210
 C/Alfonso de Ercilla, nº 1-3º
 S/C de Tenerife (38.004)
 R.O.A.C. Nº S-2384

Hojas de datos



Nº de posición del cliente:
Pedido fechado: 09/05/2013
Nº de pedido: N625814-M012-00
Cantidad: 1

Número: ES 2340635
Nº de artículo: 100
Date: 09/05/2013
Página: 1 / 5

Multitec D 100/ 4-7.1 11.67

Versión nº.: 1

Datos de trabajo

Caudal bombeado requerido	140,00 m ³ /h	Corriente volumétrica	140,00 m ³ /h
Altura de bombeo requerida	251,00 m	Altura de bombeo	273,75 m
Medio bombeado	agua Agua limpia No contiene sustancias químicas o mecánicas que afecten a los materiales	Eficiencia	76,7 %
Temperatura ambiente	20,0 °C	Absorción de potencia	135,80 kW
Temperatura del medio a bombear	20,0 °C	Velocidad de rotación de la bomba	2985 rpm
Densidad del fluido	998 kg/m ³	NPSH requerido	4,49 m
Viscosidad del medio a bombear	1,00 mm ² /s	Presión permitida de trabajo	40,00 bar.r
Máx presión de aspiración	0,00 bar.r	Pres. descarga	26,79 bar.r
Presión del vapor	0,02 bar.a	Presión en el punto de caudal cero	34,87 bar.r
Rata de caudal de masa	38,81 kg/s	Mín.gasto másico para curva estable	12,48 kg/s
Potencia máxima de curva	148,77 kW	Mín.gasto másico permitido para funcionamiento de corta duración	8,91 kg/s
Mínimo caudal para curva estable	45,01 m ³ /h	Altura de bombeo en el punto de caudal cero	356,26 m
Mín.caudal permitido para funcionamiento continuo	45,01 m ³ /h	Caudal máximo admisible	167,17 m ³ /h
Mínimo caudal permitido para funcionamiento de corta duración	32,15 m ³ /h	Caudal de masa máximo admisible	46,34 kg/s
Mín gasto másico permitido para funcionamiento continuo	12,48 kg/s	Diseño	Bomba individual 1 x 100% Ninguno;tolerancias s/ISO 9906 Clase 3B; por debajo de 10 kW de acuerdo con párrafo 4.4.2

Nº de posición del cliente:
 Pedido fechado: 09/05/2013
 Nº de pedido: N625814-M012-00
 Cantidad: 1

Número: ES 2340635
 Nº de artículo: 100
 Date: 09/05/2013
 Página: 2 / 5

Multitec D 100/ 4-7.1 11.67

Versión nº.: 1

Ejecución

Variante	D	Código	67
Número de etapas	4	Plan de estanqueidad	Mecánico de simple efecto E (circulación externa)
Tambor de compensación	con pistón	Pumped liquid without abrasive solids	
Diseño	Para montaje sobre la placa de base	Cámara de montaje de la junta	Cámara estándar de juntas
Orientación	Horizontal	Anillo rozante	Anillo partido
Diam. Nominal de aspiración	DN 125	Diámetro del rodete	241,0 mm
Presión nominal de aspiración	PN 16	Diámetro mínimo del impulsor	217,0 mm
Posición de aspiración	90° (derecha)	Diámetro completo del rodete	241,0 mm
Brida de aspiración taladrada de acuerdo con norma	EN 1092-2	Tamaño paso libre	14,0 mm
Diám.nominal descarga	DN 100	Dirección de rotación del arrastre	Sentido contrario a las agujas del reloj
Presión nominal de descarga	PN 40	Construcción de la abrazadera de sujeción	Estándar (normal) con dos caras
Posición de la tubuladura de presión	arriba (0° / 360°)	Tamaño del soporte del cojinete	100
Brida de descarga taladrada de acuerdo con la norma.	visto desde el accionamiento EN 1092-2	Junta de cojinete	Lanzador
Cierre del eje	GLRD de efecto sencillo	Tipo de cojinete	Rodamiento
Fabricante	Burgmann	Tipo de lubricación	Grasa
Type	H7N	Sonda térmica PT100 lado del motor	Sin
Código de material	Q1BE4GG	Color	Azul ultramarino (RAL 5002) Azul KSB

Accionamiento, accesorios

Tipo de accionamiento	Motor eléctrico	Frecuencia	50 Hz
Norma accionamiento	IEC	Potencia dimensionada P2	160,00 kW
Accionamiento suministrado por	sin motor	Reserva disponible	17,82 %
Formato constructivo del motor	B3	Nº de polos	2
Tamaño del motor	315L		

Materiales 11

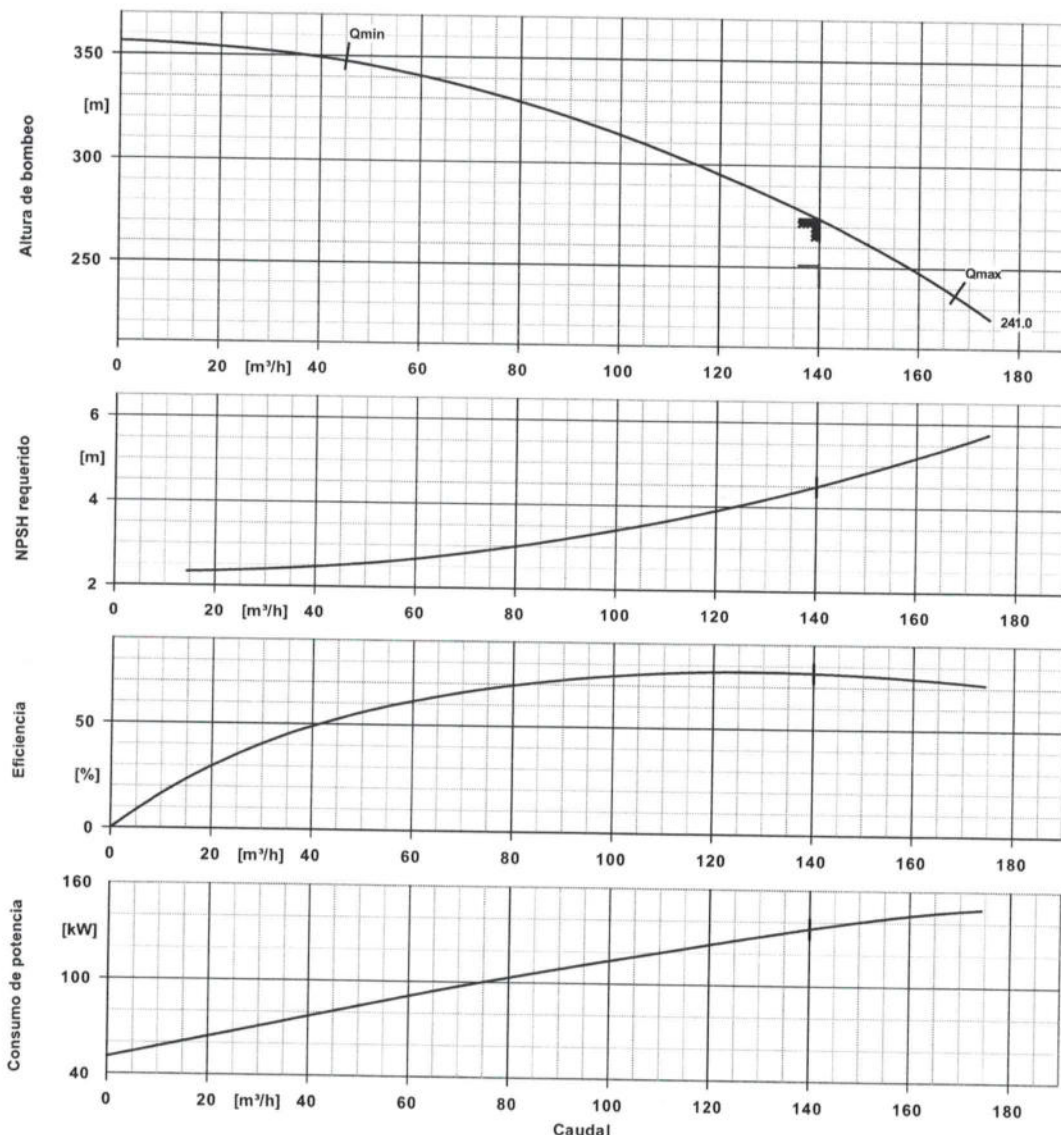
Indicaciones general criteria for a water analysis: pH-value >= 7; chloride content (Cl) <=250 mg/kg. chlorine (Cl2) <=0.6 mg/kg. Ammonium (NH4+) <= 2 mg/kg, free of H2S; Chlorine (Cl2) <=0.6 mg/kg.		Caja del cojinete (350)	Fundición gris JL 1040
Carcasa de aspiración (106)	Fundición gris JL 1040	Junta tórica (412)	EPDM 80
Carcasa de descarga (107)	Fundición gris JL 1040	Revestimiento cierre del eje (441)	Fundición gris JL 1040
Cuerpo de etapa (108)	Fundición gris JL 1040	Anillo partido (502.1)	GX120CRMO29-2 1.4138
Eje (210)	Acero bonificado C45+N	Casquillo del eje (523)	Acero al cromo 1.4057+QT800
Rodete (230)	Bronce estañado CC480K-GS	Cojinete (540)	Fundición gris JL 1040
Rodete de aspiración (231)	Bronce estañado CC480K-GS	Disco (550.1)	Acero CrNi 1.4301
		Pistón (59-4)	Acero al cromo 1.4021QT700+SR
		Tirante (905)	42CrMo4

Nº de posición del cliente:
 Pedido fechado: 09/05/2013
 Nº de pedido: N625814-M012-00
 Cantidad: 1

Número: ES 2340635
 Nº de artículo: 100
 Date: 09/05/2013
 Página: 3 / 5

Multitec D 100/ 4-7.1 11.67

Versión nº.: 1



Datos de curvas

Velocidad de giro	2985 rpm	Eficiencia	76,7 %
Densidad del fluido	998 kg/m³	Absorción de potencia	135,80 kW
Viscosidad	1,00 mm²/s	NPSH requerido	4,49 m
Corriente volumétrica	140,00 m³/h	Número de curva	1777.407521/06 GG
Caudal bombeado	140,00 m³/h	Diámetro del rodete	241,0 mm
requerido		Estándar de aceptación	Ninguno;tolerancias s/ISO 9906 Clase 3B; por debajo de 10 kW de acuerdo con párrafo 4.4.2
Altura de bombeo	273,75 m		
Altura de bombeo requerida	251,00 m		

FHC Asesores y Consultores, S.L.
 C.I.F.: B-38.826.210
 C/Mª Isabel Coello Higuera, nº1-3ª
 S/C de Tenerife (38.004)
 R.O.A.C. Nº S-2384

Plano de instalación

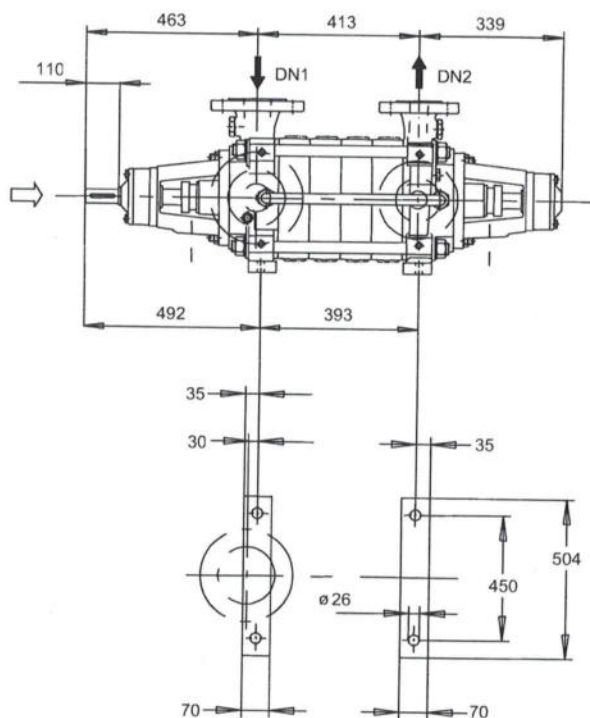
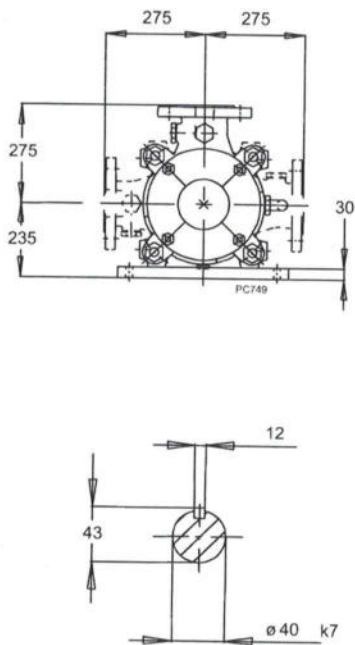


Nº de posición del cliente:
 Pedido fechado: 09/05/2013
 Nº de pedido: N625814-M012-00
 Cantidad: 1

Número: ES 2340635
 Nº de artículo: 100
 Date: 09/05/2013
 Página: 4 / 5

Multitec D 100/ 4-7.1 11.67

Versión nº.: 1



El plano no es para medir

Dimensiones en mm

Motor

No en ámbito de suministro
 Tamaño del motor 315L
 Potencia del motor 160,00 kW
 Nº de polos 2
 Velocidad de giro 2985 rpm

Conexiones

Diámetro nominal aspiración DN 125 / EN 1092-2
 DN1
 Tamaño descarga nominal DN 100 / EN 1092-2
 DN2
 Presión nominal de aspiración PN 16
 Régimen presión de descarga PN 40

Peso neto

Bomba 319 kg
 Total 319 kg

Ver plano extra para las conexiones auxiliares

Conectar tuberías sin tensión o resistencia

Tolerancias dimensionales para altura de eje : DIN 747
 Dimensiones sin tolerancias, tolerancias medias según :
 Dimensiones de conexión para bombas :
 Dimensiones sin tolerancias - partes soldadas:
 Dimensiones sin tolerancias - partes de hierro fundido gris:

ISO 2768-m
 EN735
 ISO 13920-B
 ISO 8062-CT9

FHC Asesores y Consultores, S.L.
 C.I.F.: B-38.826.210
 C/M^a Isabel Coello Higuera, nº1-3º
 S/C de Tenerife (38.004)
 R.O.A.C. Nº S-2384

Esquema de conexiones

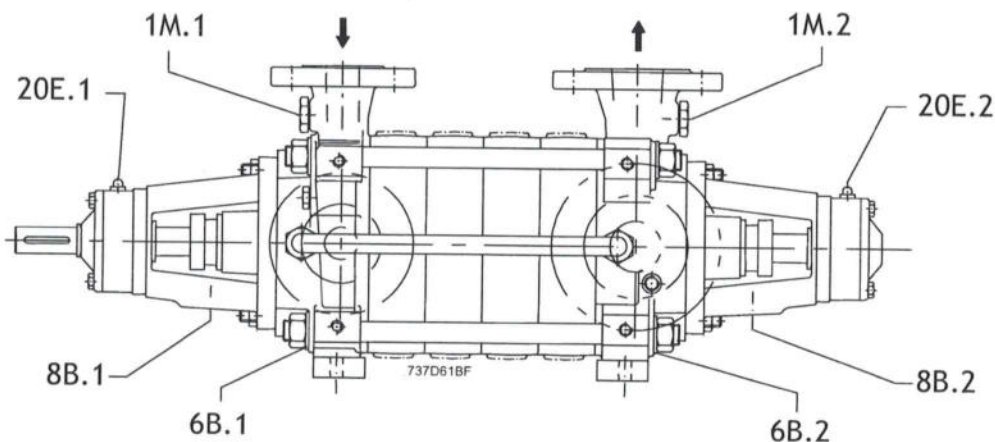


Nº de posición del cliente:
 Pedido fechado: 09/05/2013
 Nº de pedido: N625814-M012-00
 Cantidad: 1

Número: ES 2340635
 Nº de artículo:100
 Date: 09/05/2013
 Página: 5 / 5

Multitec D 100/ 4-7.1 11.67

Versión nº.: 1



Conexiones

1M.1 Conexión de aparato medidor de la presión	G 1/2	Taladrado y cerrado
1M.2 Conexión de aparato medidor de la presión	G 1/2	Taladrado y cerrado
6B.1 Drenaje de líquido bombeado	G 1/2	Taladrado y cerrado
6B.2 Drenaje líquido bombeado	G 1/2	Taladrado y cerrado
8B.1 Vaciado de líquido de fugas	Rp 3/8	Taladrado
8B.2 Vaciado de líquido de fugas	Rp 3/8	Taladrado
20E.1 Conector para engrasar a presión		montado en fábrica
20E.2 Conector para engrasar a presión		montado en fábrica

78380120F
 FELIPE OLEGARIO
 DEL ROSARIO (R:
 E38353850)

Firmado digitalmente
 por 78380120F FELIPE
 OLEGARIO DEL
 ROSARIO (R: E38353850)
 Fecha: 2022.06.07
 17:54:09 +01'00'

INFORME DESCRIPTIVO SOBRE EL PROCESO PRODUCTIVO DE LA PLANTA DESALINIZADORA DE LA COMUNIDAD DE REGANTES LA MONJA.

ANTECEDENTES.

La planta desalinizadora objeto de este informe se encuentra ubicada entre "Risco Pajero" y "La Grieta" en el T.M. de Buenavista del Norte y es propiedad de la Comunidad de Regantes La Monja. Su puesta en marcha fue autorizada por el Consejo de Insular de Aguas de Tenerife (CIATF) bajo el expediente 27-EDAM.

En este informe se describe el proceso productivo y se aportan datos del mismo correspondiente al año 2020.

En 2020 la planta tenía una capacidad de producción de 5.000 m³/día mediante un sistema de ósmosis inversa capaz de transformar agua de mar –conductividad aproximada entre 52.000 y 56.000 µS/cm– en agua producto con una conductividad en torno a 400 µS/cm.

La planta no produce la misma cantidad de agua durante todo el año, si bien durante largos periodos del año 2020, operó en el entorno de su capacidad máxima de producción (5000 m³/día).

DESCRIPCIÓN DEL PROCESO (2020).

Procedentes de los dos pozos/sondeos de captación que se encuentran junto a la planta, a esta se puede suministrar un caudal máximo de 12.500 m³/día de agua de mar. En cada pozo hay un grupo de bombeo sumergible con capacidad para elevar unos 6.250 m³/día (260 m³/h).

Una vez filtrada, el caudal de agua elevado se divide en dos partes iguales en las dos líneas de producción de que dispone la planta.

Esas dos líneas de producción son prácticamente idénticas, por lo que a continuación se describe lo que ocurre en una de ellas, pues resulta similar para las dos.

En cada línea de producción, aproximadamente el 40% del agua de mar se envía al grupo de bombeo de alta presión, el cual le aporta una presión de unos 52 a 54 bar y la envía a la entrada del bastidor de membranas de ósmosis inversa.

El 60% del agua de mar restante es enviado a un sistema constituido por una serie de recuperadores de energía de la marca ERI instalados en paralelo, apoyados por un grupo de bombeo auxiliar denominado "Booster". Es importante decir que este sistema es el que verdaderamente permite que la producción de agua sea económicamente viable, porque impulsa el 60% del agua de alimentación con un consumo energético muy reducido.

Los recuperadores de energía aprovechan la energía del agua de rechazo que sale de las membranas de ósmosis inversa a una presión de unos 48-50 bar para entregársela prácticamente en su totalidad al 60% del agua de mar mediante un sistema de cámaras isobáricas acopladas a rotores cerámicos. El agua de mar o agua de alimentación sale de los recuperadores a una presión de unos 48 bar, por lo que necesita del grupo de bombeo "Booster" para adquirir la presión de 52-54 bar e unirse al 40% caudal de agua de alimentación procedente del grupo de bombeo de alta presión en el colector de entrada al bastidor de membranas.

Los bastidores están constituidos por tubos de presión en cada uno de los cuales hay 7 membranas de alta eficacia. A lo largo de esas 7 membranas se va realizado la ósmosis inversa y el agua de mar o agua de alimentación se transforma en dos corrientes:

- Agua producto.- Supone entre el 35% y el 45% -normalmente el 40%- del agua de mar o agua de alimentación que entra en el bastidor de membranas. Tiene una calidad en torno a 400 $\mu\text{S/cm}$.
- Agua de rechazo o salmuera.- Supone en torno al 60 % del agua de mar o agua de alimentación, sin bien este es un valor que oscila en función de la conversión. Este caudal de agua enriquecida en sales y con una presión comprendida entre los 48 y 50 bar se dirige a los recuperadores de energía tal y como se ha explicado anteriormente.

El bastidor de membranas de cada línea de producción estaba constituido por 34 tubos de 7 membranas de alta eficacia, lo que hace un total 238 membranas por línea y 476 en el conjunto de la planta.

Una vez el agua de rechazo entrega su energía al agua de alimentación en los recuperadores de energía, se evacúa y se vierte en un pozo o sondeo específico previsto a tal efecto.

El agua producto se dirige a unos pequeños depósitos de regulación que se encuentran en el exterior de la planta desde donde se capta nuevamente para ser impulsada por unos grupos de bombeo específicos desde los 40 metros sobre el nivel del mar en que se encuentra la planta hasta los 190 metros aprox. en los que se encuentra el depósito de acumulación, regulación y distribución. Desde este depósito se realiza por gravedad la mayor de la distribución de agua a las diferentes explotaciones agrícolas.

A continuación se muestra un resumen de los grupos de bombeo instalados:

Parámetros	Grupo de bombeo 1	Grupo de bombeo 2	Grupo de bombeo 3	→...
Identificación (marca / modelo / n.º placa) (1)	Grupo de bombeo sumergido nº 1 para captación de agua de mar <u>Bomba:</u> Indar / UGP-1030-05 / n.º placa: xx5803 <u>Motor:</u> ML-25-3/100 / n.º placa: xx5803 / 150 kW	Grupo de bombeo sumergido nº 2 para captación de agua de mar <u>Bomba:</u> Indar / UGP-1030-05 / n.º placa: xx5803 <u>Motor:</u> ML-25-3/100 / n.º placa: ilegible / 150 kW	Grupo de bombeo de alta presión de la línea de producción nº 1 (BAP.1): <u>Bomba:</u> KSB / Multitec RO A 100/ 9-8.1 31.80 / n.º placa: 9971799944/000100/01 <u>Motor:</u> Siemens / 1CV3354A / n.º placa: 1LE56033BA434AB3-Z UC 1804218076301 / 400 kW	
Finalidad (2)	Captación de agua de mar en pozo y elevación hasta la planta	Captación de agua de mar en pozo y elevación hasta la planta	Alimentación principal a alta presión para bastidor de ósmosis inversa	
Altura manométrica (m)	115 (nominal)	115 (nominal)	590 (nominal)	
Punto de vertido (3)	Filtros de arena	Filtros de arena	Bastidor de ósmosis inversa nº 1	

→...	Parámetros	Grupo de bombeo 4	Grupo de bombeo 5	Grupo de bombeo 6
Continuación de la tabla	Identificación (marca, modelo, n.º placa) (1)	Grupo de bombeo de alta presión de la línea de producción nº 2 (BAP.2): <u>Bomba:</u> KSB / Multitec RO A 100/ 9-8.1 31.80 / <u>Motor:</u> Siemens / 1CV3354A / 400 kW	Grupo de bombeo booster de la línea 1 (GB Booster 1): <u>Bomba:</u> Sulzer / ZF 100-220 / n.º placa: 205668 <u>Motor:</u> Siemens / 1LG4 207 / N.º placa: UC 0403/052398701	Grupo de bombeo booster de la línea 2 (GB Booster 2): <u>Bomba:</u> Sulzer / ZF 100-220 / n.º placa: 205667 <u>Motor:</u> Siemens / 1LG4 207 / N.º placa: UC 0901/049714305
	Finalidad (2)	Alimentación principal a alta presión para bastidor de ósmosis inversa	Aportar presión de adicional al agua de alimentación que proviene de los recuperadores de energía.	Aportar presión de adicional al agua de alimentación que proviene de los recuperadores de energía.
	Altura manométrica (m)	590 (nominal)	49,5 (nominal)	49,5 (nominal)
	Punto de vertido (3)	Bastidor de ósmosis inversa nº 2	Bastidor de ósmosis inversa nº 1	Bastidor de ósmosis inversa nº 1

→...	Parámetros	Grupo de bombeo 7	Grupo de bombeo 8
Continuación de la tabla	Identificación (marca, modelo, n.º placa) (1)	Grupo de bombeo nº 1 para la impulsión del agua producto <u>Bomba:</u> KSB / MTC D 100 / 4-7.1 11.67 / n.º placa: 9972428976 <u>Motor:</u> ABB / M2CA 315SMA / n.º placa: 3266911 / 132 kW	Grupo de bombeo nº 2 para la impulsión del agua producto <u>Bomba:</u> KSB / MTC D 100 / 4-7.1 11.67 / n.º placa: 9971356095 <u>Motor:</u> ABB / M2CA 315SMA / n.º placa: 3266909 / 132 kW
	Finalidad (2)	Impulsión de agua producto hasta depósito distribuidor	Impulsión de agua producto hasta depósito distribuidor
	Altura manométrica (m)	251,08 (nominal)	251,08 (nominal)
	Punto de vertido (3)	Depósito distribuidor	Depósito distribuidor

Buenavista del Norte, a 07 de junio de 2022.

78380120F FELIPE OLEGARIO DEL ROSARIO (R: E38353850) Firmado digitalmente por 78380120F FELIPE OLEGARIO DEL ROSARIO (R: E38353850) Fecha: 2022.06.07 17:48:23 +01'00'